

Q5

TFSI e



Hinnakiri 2024



2024

Audi Q5 TFSI e

Mark ja mudel	Käigukast	Mudelikood	Mootor ja töömaht, cm ³	Võimsus, kW / hj	Pöördemoment, Nm	Hind km-ga, EUR	Hind km-ga, EUR	Hind km-ga, EUR
						Q5 TFSI e basic	Q5 TFSI e advanced	Q5 TFSI e S line
Q5 50 TFSI e quattro	S tronic, 7-k	FYG *9Y	R4 1984 / 2.0	195 / 265 220 / 299 ¹	370 450 ²	62 700,00	65 900,00	67 500,00
Q5 55 TFSI e quattro	S tronic, 7-k	FYG C1Y	R4 1984 / 2.0	195 / 265 270 / 367 ¹	370 500 ²	-	-	70 400,00

* Asendades mudelikoodis täрни tähega "A" – basic; tähega "B" – advanced; tähega "C" – S line

1 - Võimsus koos elektrimootoriga

2 - Pöördemoment koos elektrimootoriga

Reval Auto Esindused OÜ jätab endale õiguse muuta hindu ette teatamata, käesolev hinnakiri muudab kehtetuks varasemad.

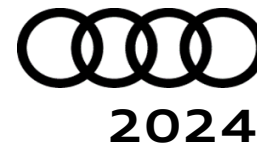
Audi Q5 TFSI e standardvarustus

	50 TFSI e basic	50 TFSI e advanced	55 TFSI e S line	50 TFSI e S line
9S8	"Audi virtual cockpit" - täisdigitaalne 12,3 tolline näidikute paneel armatuurlaual, kuvatakse kiirus, kellaaeg, läbisõit, temperatuur, telefon, raadio/meedialoend			
2H9	Audi drive select® - võimaldab muuta auto sõidukarakteristikat (rooli, gaasipedaali tundlikkus, käigukasti töö)			
4X3	"Airbag" - külgturvapadjad eesistujatele (istmesse integreeritud), lisaks peaturvapatjade süsteem			
PIH/4UF	"Airbag" - täismöödus turvapadjad juhile ja kaassõitjale, kaassõitja turvapadja väljalülitamise võimalus + laste turvaistme kinnitussüsteem ISOFIX kõrvalistmel			
6K9/QK1	Audi pre sense city - kaameraga turvalisussüsteem, mis hoiatab sõiduki juhti võimaliku ohu eest kuni kiiruseni kuni 85 km/h ja vajadusel suurendab pidurdusjõudu või teostab võimalusel täieliku mahapidurduse			
6I3	Assistentsüsteem - sõidurajalt kõrvalekaldumise hoiatussüsteem			
IW3	"Audi connect" hädaabi, teenindus ning juhtimine – hädaabi- ja rikkekõne valmidus; telefoni myAudi rakenduse kaudu: asukoht, olek, sõiduandmed, kliimaseadme juhtimine, alarmsignalisatsiooni teavitused			
PG2	Alarmseade - salongi mahuandurid ja äravedamiskaitse läbi kallutusanduri			
PG3	Alarmseade ning "Comfort key" - võtmeta avamis- ja lukustamissüsteem			
5MA	Dekoorliistud interjööris - hõbedane "Micrometallic"			
QV3	Digitaalsignaali vastuvõtt raadiole - DAB (signaali vastuvõtt sõltub asukohamaal pakutavatest raadiokanalitest)			
7L3	Efektivsusemeetmed - regeneratiivne pidurdamine , sõiduki aeglustamisel tekkiv energia salvestatakse sõiduki akusse			
8IT/8VG 8K1/8X1	Esi- ja tagalaternad LED-tehnoloogiaga , sh automaatse lülitusega päevasõidutuled, esilaternate pesuseade, automaatne valgustuskauguse reguleerimine			
FP1	"Functions on demand" - võimaldab autole myAudi veebipoest erinevaid funktsioone juurde tellida (täpsem info Audi esindusest)			
EA0	Garantii - 2 aastat , läbisõidupiiranguta			
1D8	Haakeseadme valmidus - eelpaigaldatud juhtmestik ja kohandatud mootori jahutussüsteem			
N2K/Q1A	Istmed - standardistmed kaetud tekstiilpolstriga "Synonym"			
N0W/Q1D	Istmed - sportistmed kaetud tekstiilpolstriga "Impressum"			
3L3	Istmed - manuaalne esiistmete kõrguse, kauguse roolist ja seljatoe kalde reguleerimise võimalus			
3B3/3G4	Istmed - ISOFIX kinnitused ja "Top Tether" ettevalmistus tagaistmetel			
5ZF	Istmed - peatoed kõigil 5 istekohal , manuaalse kõrguse reguleerimisega			
3NS	Istmed - tagaiste "Plus" , sh teise istmerea reguleerimise võimalus, läbilaadimisava ja integreeritud topsihoidjad tagaistme käetoos			
0TD	Jalamatid veluurist , ees ja taga			
3S1	Katusereelingud - hele alumiinium			
8T9	Kiirusepiirangu seadmise võimalus - "Speed limiter"			
4KC/4GF	Klaasid - esiklaas kihiline, kõik klaasid kergelt roheka tooniga			
9AQ	Kliimaseade "Deluxe" - kolme tsooniline, elektroonilise reguleerimisega eraldi juhile ja kaassõitjale ning salongi tagaosale (täiendav TFT-displei kliimapaneeelis)			
6E1	Käetugi esiistmete vahel			
0M4	Kütusepaagi mahutavus ca. 54l			
70T/73P 76H	Laadimiskaablid - tava- ja tööstuspistikuga laadimiskaabel, sh Mode-3 laadimiskaabel (22 kW)			

Audi Q5 TFSI e standardvarustus

	50 TFSI e basic	50 TFSI e advanced	55 TFSI e S line	55 TFSI e S line
6N1 Laepolster tekstiilist , värvus vastavalt valitud sisuvärvile	●	●	●	●
4H5 Lastelukk , elektriline nii tagastele kui ka tagaakendele	●	●	●	●
4ZE Liistud - musta värvi liistud külgmiste akende ümber	●	●	●	●
7M1 Liistud - esiuste läve katteliistud alumiiniumist	●	●	-	-
VT5 Liistud - esiuste läve katteliistud alumiiniumist, valgustusega ning S line logodega	○	○	●	●
QR9 Liiklusmärkide kaamera-põhine tuvastussüsteem	●	●	●	●
7UZ/BRM MMI® Raadio Plus, MMI touch koos navigatsiooni valmidusega , sh integreeritud puuetundlik 10,1-tolline värviekraan armatuurlaas, 8 passiivkõlarit ja 2xUSB	●	●	●	●
3U4/6SS 3GD/2P2 Pagasiruumi kate (manuaalselt liigutatav) ja põhjamatt veluurist , sh roostevabast terasest laadimisava kate	●	●	●	●
7X2 Parkimisabi "Plus" - parkimisabi auto esi- ja tagaosas (akustiline hoiatus, graafiline kujutis MMI® ekraanil)	●	●	●	●
6XD Peeclid - elektriliselt soojendatavad ja reguleeritavad välispeeglid	●	●	●	●
6FA Peeclid - välispeeglite korpus värvitud kerevärvi, integreeritud LED-suunatudledega	●	●	●	●
1X1/GH4 quattro® nelikvedu ultra tehnoloogiaga - pidev nelikvedu jõumomendi jaotamisega esi- ja tagasilla vahel vastavalt sõiduoludele	●	●	●	●
1G8/1S2 Rehviparanduskomplekt "Tyre repair kit" koos kompressoriga	●	●	●	●
7K1 Rehvirõhu kontrollsüsteem , optilise ja akustilise hoiatusega ühe või enama ratta rõhukao korral	●	●	●	●
1XW Rooliratas - multifunktsionaalne "Plus" (14 juhtnappu) kolme kodaraga nahkkattega sportrool	●	●	●	●
QZ7 Roolivõimendi - elektromehaaniline, kiirustundlik	●	●	●	●
UH1 Seisupidur (elektromehaaniline)	●	●	●	●
0Y3 Suurendatud külmakindlus	●	●	●	●
9ZX Telefon ja kommunikatsioon - "Audi bluetooth interface"	●	●	●	●
9P6 Turvavööd kõikidel istmetel , lukustatuse kontrollsüsteemiga ja esiistmetel turvavöö kõrguse seadistamise võimalusega	●	●	●	●
2Z8 Tähised - mudeli ja mootori tehnoloogia tähised tagaluugil koos võimsusindeksiga	●	●	●	●
1T3 Tõkiskingad, tulekustuti, ohukolmnurk, autoapteek ja helkurvest	●	●	●	●
QQ0 Valgustus auto salongis , sh baasvalgustus katusemoodulis ja pagasiruumis ning kindalaekas	●	●	●	●
1BA Vedrustus - standardvedrustus "Dynamic"	●	●	●	●
2K1 Värv - auto alumine serv struktuur-hall	●	-	-	-
2K5 Värv - auto alumine serv kontrastvärvi (Manhattan-hall, metallikvärv)	-	●	○	○
2K7 Värv - täisvärv (auto alumine serv värvitud autoga sama värvi)	-	-	●	●
CBS Veljed - kergmetallveljed - 8,0J x 18", 5-kodaraga "Turbine" disain , rehvidega 235/60 R18	●	●	●	●

● - standardvarustus; ○ - lisavarustus; - - võimalus puudub



Lisavarustus Audi Q5 TFSI e

Kood	Lisavarustus	Hind, EUR
4X4	"Airbag" - külgurvatpatjade süsteem tagaistmetel	415,00
2F1	"Audi connect" võti - võimaldab auto avada/lukustada/käivitada läbi nutiseadme (täiendav info müügikonsultandilt)	ainult koos PG3/PGB 140,00
7W1	"Audi pre sense BASIC" - integreeritud turvalisus-süsteem (äkkpidurdusel automaatne eesmistest turvavööde pingutus, akende sulgemine ja ohutulede aktiveerimine)	290,00
PCH	"Audi lane change assist", sh "Audi pre sense REAR" - sõiduraja vahetamise abisüsteem (tagant otsasõidu korral automaatselt toimivad ennetavad turvalisusmeetmed)	930,00
PCM	Assistentpakett - "City", sh tagurduskaamera (KA2) ning "Audi pre sense rear" koos "Audi side assist" (PCH)	1 000,00
PCN	Assistentpakett - "Tour", sh "Audi active lane assist" (PCB) ja adaptiivne püsikiirushoidja (BT8)	ainult koos 8G1/PXC/PX6; 7UG 1 310,00
PCF	Assistentpakett - "Parking", sh parkimisassistent (7X5) ja 360° kaamerad (KA6)	ainult koos 6XL/6XK 940,00
PCZ	Assistentpakett - "City + Parking", sh parkimisassistent (7X5) ja 360° kaamerad (KA6) ning "Audi pre sense rear" koos "Audi side assist" (PCH)	ainult koos 6XL/6XK 1 870,00
PG3	"Comfort key" - võtmeta avamis- ja lukustamissüsteem	50 TFSI e 655,00
PGB	"Comfort key" koos elektriliselt avatava/suletava tagaluugiga, sh sensoriga kontrollitav pagasiruumiluugi mugavus-avamine	55 TFSI e 565,00
PGB	"Comfort key" koos elektriliselt avatava/suletava tagaluugiga, sh sensoriga kontrollitav pagasiruumiluugi mugavus-avamine	50 TFSI e 1 215,00
5TG	Dekoorliistud interjööris - harjatud alumiinium (matt)	290,00
5MF	Dekoorliistud interjööris - alumiinium "Rhombus"	310,00
5MP	Dekoorliistud interjööris - pruun pähklipuit	550,00
5TL	Dekoorliistud interjööris - must klaverilakk "Piano finish black"	550,00
5MY	Dekoorliistud interjööris - "Carbon"	1 455,00
5MD	Dekoorliistud interjööris - alumiinium "Satellite"	ainult koos WK8 310,00
7TC	Dekoorliistud interjööris - naturaalne hallikas-pruun kasepuit	ainult koos WK8 550,00
4ZB	Disainipakett (eksterjäär) - alumiiniumliistud külgmiste akende ümber ("High-gloss package")	230,00
4ZD	Disainipakett (eksterjäär) - musta värvi elemendid auto eksterjööris	advanced/S line ainult koos 3S2 630,00
4ZP	Disainipakett (eksterjäär) - musta värvi elemendid auto eksterjööris, sh Audi "rõngad" auto esi- ja tagaosas	advanced/S line ainult koos 3S2; 2Z0/2Z7 860,00
6FM	Disainipakett (eksterjäär) - "Carbon Style package" peeglikorpused ning uste alumised liistud "Carbon"	1 990,00
KS1	Esiklaasile info kuvamise võimalus - "Head-up display"	mitte koos 4GY 1 125,00
8G1	Esilaternad - kaugtulede ümberlülitamise assistent	mitte koos PXC/PX6 175,00
PXC	Esilaternad "Audi Matrix LED"-tehnoloogiaga, sh selektiivne kaugtulede valgusvihi reguleerimine ja dünaamilised suunatud esi- ja tagalaternas	1 135,00
PX6	Esilaternad "Audi Matrix LED"-tehnoloogiaga, tagalaternad OLED tehnoloogiaga, sh selektiivne kaugtulede valgusvihi reguleerimine ja dünaamilised suunatud esi- ja tagalaternas	ainult koos 85C/8VY/8VZ 2 495,00
1D4	Haakeseaded, mehaaniline	930,00
WK8	Interjööripakett "Audi design selection" - valgustuspakett II (QQ2), läve katteliistud valgustusega (VT4), laiendatud nahapakett (7HB)	ainult koos 5MD/5TL/7TC; N1P/N1X/N4X 745,00
Q1D	Istmed - eesmistest sportistmed	ainult koos N0W/N1M/N1X/N4X/N5J 380,00

Kood	Lisavarustus	Hind, EUR
PS8	Istmed - eesmised sportistmed ventilatsioonifunktsiooniga, sh elektriliselt reguleeritavad nimmetoed	55 TFSI e ainult koos 3L5/PV3; 4A3; N1M/N1X 940,00
PS8	Istmed - eesmised sportistmed ventilatsioonifunktsiooniga, sh elektriliselt reguleeritavad nimmetoed	ainult koos 3L5/PV3; 4A3; N1M/N1X 1 310,00
7P1	Istmed - elektriliselt reguleeritavad esiistmete nimmetoed	305,00
8I6	Istmed - pneumaatilisel reguleeritavad esiistmete nimmetoed koos massaažifunktsiooniga	565,00
3PB	Istmed - elektriliselt reguleeritav juhiiste	460,00
3L5	Istmed - elektriliselt reguleeritavad esiistmed	875,00
PV3	Istmed - elektriliselt reguleeritavad esiistmed (sh nimmetoed), mälu-funktsiooniga juhiiste ja mälu-funktsiooniga välispeeglid (6XL)	ainult koos 4L6 1 860,00
PV3	Istmed - elektriliselt reguleeritavad esiistmed (sh nimmetoed), mälu-funktsiooniga juhiiste ja mälu-funktsiooniga välispeeglid (6XL)	ainult koos PS8; 4L6 1 540,00
5ZC	Istmed - esiistmete peatugede täiendav reguleerimise võimalus	145,00
4A3	Istmesoojendus - elektriline esiistmetele	435,00
4A4	Istmesoojendus - elektriline esi- ja tagaistmetele	mitte koos tekstiilpolstriga 790,00
N0W	Istmepolster - istmed kaetud "Impressum" tekstiiliga	ainult 50 TFSI e ainult koos Q1D 0,00
N1M	Istmepolster - istmed kaetud nahkpolster kombineerituna kunstnahkpolstriga "mono.pur 550"	1 225,00
N1P	Istmepolster - istmed kaetud nahkpolster kombineerituna kunstnahkpolstriga "mono.pur 550", kontrastõmblustega	mitte 55 TFSI e ainult koos 7HB/WK8 1 225,00
N1X	Istmepolster - istmed kaetud nahkpolster kombineerituna kunstnahkpolstriga "mono.pur 550", kontrastõmblustega ning hallika äärega	ainult koos WK8; Q1D/PS8; 4A3/4A4 1 225,00
N4X	Istmepolster - istmed kaetud nahkpolstriga "Fine nappa" - design selection	ainult koos WK8; Q1D 1 225,00
N5J	Istmepolster - istmed kaetud mikrofiiber kombineerituna nahkpolstriga	ainult koos Q1D 1 490,00
3FU	Katuseluuk - "Panoramic glass sunroof", 2-osaline, esimene osa elektriliselt juhitud, päikeseruloo kogu luugi ulatuses	1 740,00
3S2	Katusereelingud - must	0,00
VW5	Klaasid - esiuste klaasid suurendatud mürasummutusvõimega	175,00
QL5	Klaasid - alates B-pilarist tahapoole tumendatud standardklaasid ("Privacy Glass")	480,00
4GY	Klaasid - esiklaas täiendava elektrilise soojendusega (nähtavate kütteelementidega)	ainult koos 9ZE 255,00
6E3	Komfortkäetugi esiistmete vahel - eraldi reguleeritav kaugus ja kaldenurk	220,00
9VD	Kõlarisüsteem - "Audi sound system" (koguväljundvõimsusega 180 vatti; 10 kõlarit)	370,00
9VS	Kõlarisüsteem - "Bang & Olufsen Premium Sound System with 3D sound" (koguväljundvõimsusega 755 vatti; 19 kõlarit)	1 305,00
NJ2	Laadija seinakinnitus ja pistiku hoidik	140,00
6NQ	Laepolster - tumedat värvi tekstiilpolster	sisaldub pakettis WQS 295,00
7HB	Laiendatud nahapakett - tehisnahaga kaetud keskkonsooli alumine osa ja uste käetoed	335,00
GT6	Liistud - kõrgläike musta värvi dekoor keskkonsoolil ja õhuavade ümber	210,00
7UG/IT3	MMI® navigatsioon "Plus", sh MMI® touch, "Audi Connect" (kehtivusega 3 aastat) ja 10,1-tolline puutetundlik värviekraan	2 595,00
IU1	Meedialiides - "Audi smartphone interface" (kasutusvõimalus sõltub asukohariigist pakutavatest teenustest)	ainult koos 7UG 380,00
IU1	Meedialiides - "Audi smartphone interface" (kasutusvõimalus sõltub asukohariigist pakutavatest teenustest)	955,00
IU4	Meedialiides - "Audi Application Store and smartphone interface" (kasutusvõimalus sõltub asukohariigist pakutavatest teenustest)	ainult koos 7UG 405,00
9JE	Meedialiides - USB laadmisliidesed tagumistele reisjatele, keskkonsoolis kaks USB laadimispesa	90,00

Kood	Lisavarustus		Hind, EUR
4E7	Pagasiruumiluuk elektriliselt avatav/suletav, avamine võimalik puldist ja auto salongist ning sulgemine luugil olevast nupust	sisaldub pakettis PGB	565,00
3CX	Pagasiruumi eralduvõrk, eemaldatav		130,00
QE1	Panipaiga- ja pagasiruumipakett - võrgud esiistmete seljatugedel, topsihoidja tagaistme käetoos, panipaigad juhile, lukustatav kindalaegas ning võrgud pagasiruumis		240,00
KA2	Parkimisabi - tagurduskaamera		520,00
7X5	Parkimisassistent, sh parkimisabi "Plus" auto esi- ja tagaosas (arvutab optimaalseima võimaluse parkimiseks, võttes üle roolijuhtimise)		310,00
4L6	Peeglid - automaatselt tumenev sisepeegel (ilma nähtava raamita)		200,00
6XK	Peeglid - elektriliselt kokkuklapitavad ja automaatselt tumenevad välispeeglid	ainult koos 4L6	450,00
6XL	Peeglid - elektriliselt kokkuklapitavad ja automaatselt tumenevad ning mälu-funktsiooniga välispeeglid	ainult koos PV3;4L6	450,00
6FJ	Peeglid - välispeeglite korpus kõrgläike musta värvi "Audi exclusive"	advanced/S line; ainult koos 4ZD/4ZP	125,00
6FQ	Peeglid - välispeeglite korpus "Carbon"		770,00
PC2	Pidurid - pidurisadulad värvitud kõrgläike punaseks		380,00
5XK	Päikesesirmid juhile ja kaassõitjale, pikendatavad		60,00
8T6	Püsikiirushoidja "Cruise control Plus"		345,00
8T8	Püsikiirushoidja "Adaptive cruise control" - adaptiivne püsikiirushoidja		1 190,00
2C7	Roolisamba asendi elektriline reguleerimine, võimaldab muuta rooliratta kõrgust ja kaugust istmest, sh automaatne mugavussisenemise ja -väljumise funktsioon		460,00
2PF	Rooliratas - multifunktsionaalne "Plus" (14 juhtnuppu) kolme kodaraga nahkkattega sportrool, "lõigatud" alaosa	mitte koos PCN	135,00
1XP	Rooliratas - multifunktsionaalne "Plus" (14 juhtnuppu) kolme kodaraga nahkkattega sportrool, elektrilise soojendusega	mitte koos 8T6	220,00
3Y4	Rulood külgmistele tagaakendele, manuaalsed		230,00
WQ5/5TG	S line sportpakett - must dekoor (GT6), sportistmed (Q1D), läve katteliistud valgustusega S line (VT5), tume laepolster (6NQ) ja dekoorliistud (5TG)	ainult koos N7V/N5K/N2R; 1XW/2PF/1XP	1 270,00
N7V	S line istmepolster tekstiil "Sequenz"/nahk, S line logodega esiistmete seljatugedel	ainult koos WQS	1 020,00
N5K	S line istmepolster mikrofiiber "Dinamica"/nahk, S line logodega esiistmete seljatugedel	ainult koos WQS	1 590,00
N2R	S line istmepolster kärjekujuliste õmblustega - nahk "Fine Nappa", S line logodega esiistmete seljatugedel	ainult koos WQS	2 665,00
YYB	S line istmepolstri lisa, punased õmblused "Audi Sport", sh punased õmblused istmetel, uste käetugedel, keskkonsoolil, roolil ning jalamattidel	ainult koos WQS; N5K/N2R; 7HB 1XW/2PF; QQ1/QQ2; PCB/PCN	555,00
1XW	S line rooliratas - multifunktsionaalne "Plus" (14 juhtnuppu) kolme kodaraga nahkkattega sportrool	ainult koos WQS	0,00
2PF	S line rooliratas - multifunktsionaalne "Plus" (14 juhtnuppu) kolme kodaraga nahkkattega sportrool, "lõigatud" alaosa	ainult koos WQS mitte koos PCN	135,00
1XP	S line rooliratas - multifunktsionaalne "Plus" (14 juhtnuppu) kolme kodaraga nahkkattega sportrool, elektrilise soojendusega	ainult koos WQS mitte koos 8T6	220,00
5TG	S line dekoorliistud interjööris - harjatud alumiinium (matt)	ainult koos WQS	0,00
5TL	S line dekoorliistud interjööris - must klaverilakk "Piano finish black"	ainult koos WQS	265,00
5MY	S line dekoorliistud interjööris - "Carbon"	ainult koos WQS	1 170,00
GA2	Seisusooendus-/jahutus "Comfort" - võimaldab taimeri kaudu käivitada soojenduse või ventilatsiooni (peeglite, klaaside, rooli ja istmesoojenduse aktiveerimine)	ainult koos 4A3/4A4	95,00
9JD	Suitsetaja pakett - sigaretisüütaja ja tuhatoos keskkonsoolis		60,00
UH2	Sõidualustamise assistent, sh "Auto release"-funktsioon		95,00
8SC	Tagalaternad - OLED tagalaternad, tulede signatuur 1	ainult koos PX6	0,00
8VY	Tagalaternad - OLED tagalaternad, tulede signatuur 2	ainult koos PX6	0,00

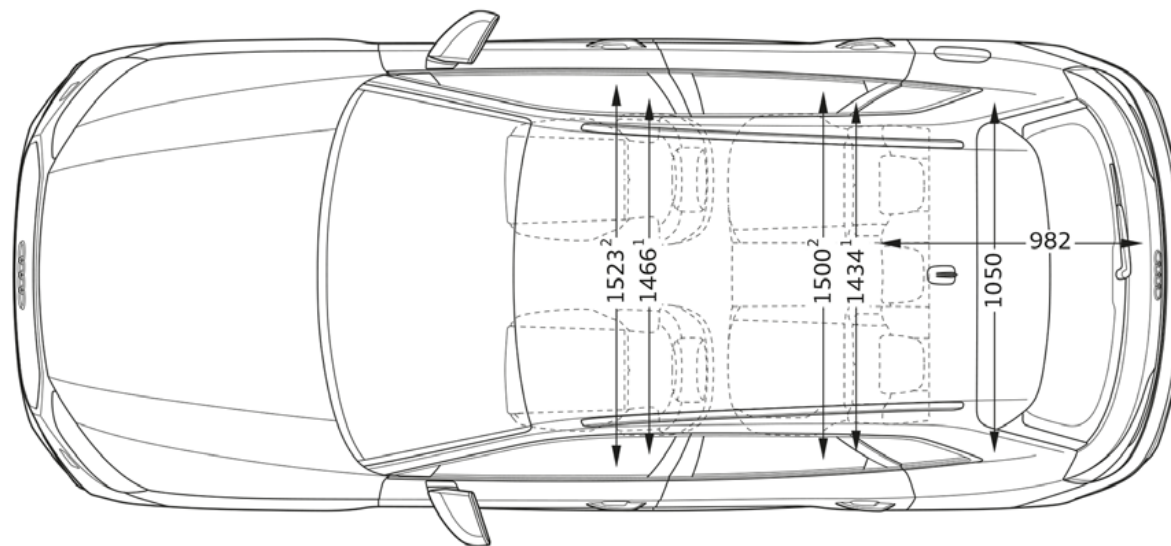
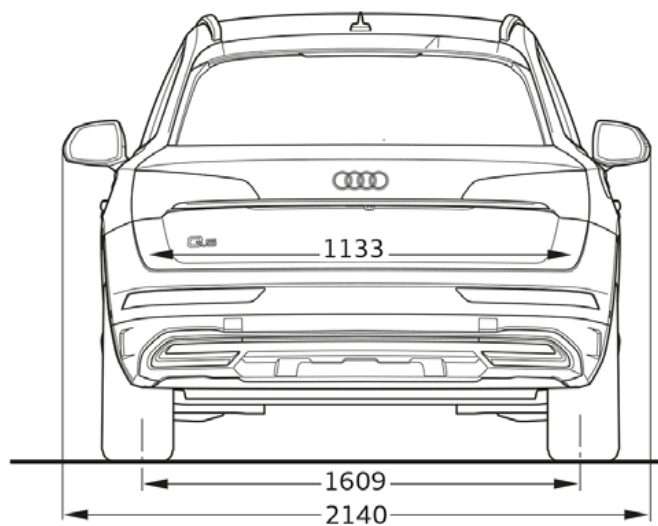
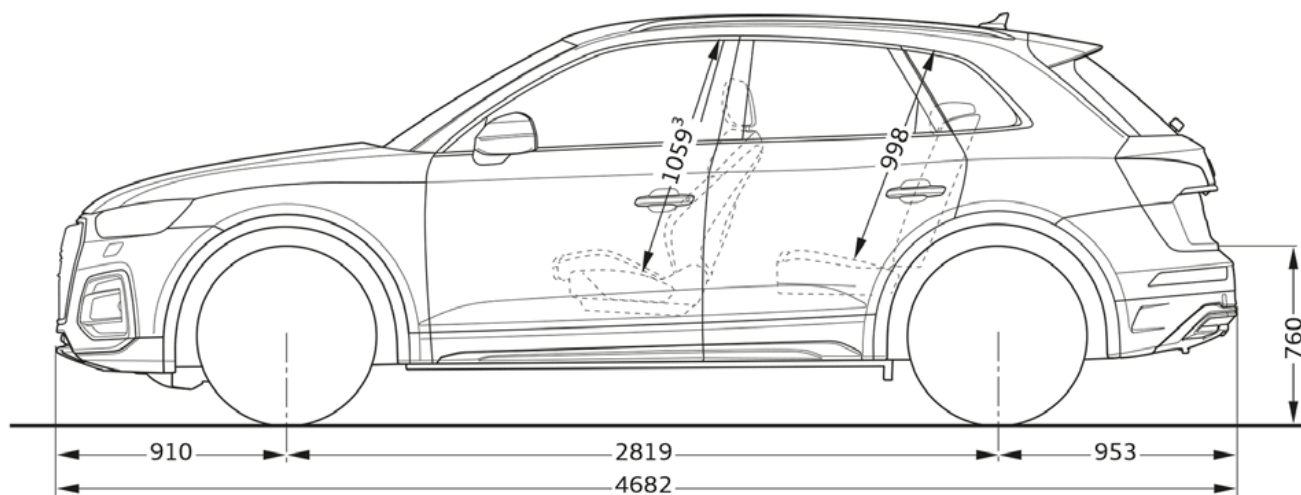
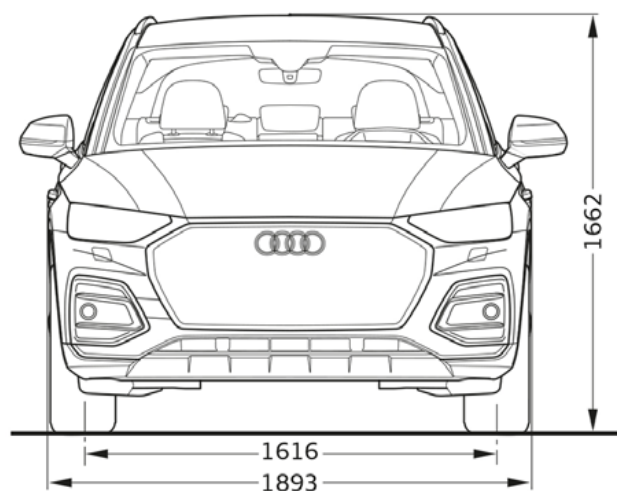
Kood	Lisavarustus	Hind, EUR
8VZ	Tagalaternad - OLED tagalaternad, tulede signatuur 3	ainult koos PX6 0,00
8SC	Tagalaternad - OLED tagalaternad, tulede signatuur 1	ainult standard laternatega 1 365,00
8VY	Tagalaternad - OLED tagalaternad, tulede signatuur 2	ainult standard laternatega 1 365,00
8VZ	Tagalaternad - OLED tagalaternad, tulede signatuur 3	ainult standard laternatega 1 365,00
9ZV	Telefon ja kommunikatsioon - "Audi phone box Light" (universaalne telefonialus käetoos esiistmete vahel võimaldamaks telefonikõnesid läbi "Bluetooth" ühenduse, max 2 telefoni)	290,00
9ZE/GB1	Telefon ja kommunikatsioon - "Audi phone box" koos LTE-toega (universaalne telefonialus käetoos esiistmete vahel võimaldamaks telefonikõnesid läbi "Bluetooth" ühenduse, max 2 telefoni)	520,00
4M9	Topsihoidja - üks topsihoidja keskkonsoolis soojenduse või jahutusega	175,00
2Z7	Tähised tagaluugil - ilma mootori tehnoloogia/võimsusindeksi tähiseta tagaluugil	0,00
2Z0	Tähised tagaluugil - ilma mudeli ja mootori tehnoloogia/võimsusindeksi tähiseta tagaluugil	0,00
QQ1	Valgustuspakett I - "Ambient Lightning package" - "Ambient" valgustus armatuurlaus ja ustes	290,00
QQ2	Valgustuspakett II - "Ambient Lightning package plus" - "Ambient" ja kontuurvalgustus kogu autos (30 värvitooni)	450,00
1PD	Vargusevastased rattapoldid, võimaldavad ratast vabastada ainult spetsiaalse adapteri abil	45,00
1BK	Vedrustus - elektrooniliselt seadistatav õhkvedrustus "Adaptive air suspension" (5 erinevat seadistust - auto, comfort, dynamic, allroad, lift/offroad)	basic/advanced 2 290,00
1BK	Vedrustus - elektrooniliselt seadistatav õhkvedrustus "Adaptive air suspension" (5 erinevat seadistust - auto, comfort, dynamic, allroad, lift/offroad)	S line 1 900,00
VC2	Väravapult - "HomeLink", integreeritud programmeeritav kaugjuhtimispult garaažiukse/värava uste mugavaks avamiseks ja sulgemiseks	270,00
41V	Veljed - kergmetallveljed - 8,0J x 18", 5-kodaraga "Star" disain, rehvidega 235/60 R18	S line 0,00
40R	Veljed - kergmetallveljed - 8,0J x 18", 5-kodaraga "Dynamic" disain, rehvidega 235/60 R18	0,00
C2T	Veljed - kergmetallveljed - 8,0J x 19", 5-topeltkodaraga disain (S-disain), osaliselt poleeritud, rehvidega 235/55 R19	S line 460,00
CS7	Veljed - kergmetallveljed - 8,0J x 19", 5-kodaraga "Wing" disain, rehvidega 235/55 R19	915,00
40S	Veljed - kergmetallveljed - 8,0J x 19", 5-V-kodaraga disain, osaliselt poleeritud, grafiit-hall, rehvidega 235/55 R19	1 205,00
U40	Veljed - kergmetallveljed "Audi Sport" - 8,0J x 19", 5-kodaraga "Pylon" disain, matt titaanoptikaga, rehvidega 235/55 R19	1 715,00
53V	Veljed - kergmetallveljed - 8,0J x 20", 5-kodaraga disain, rehvidega 255/45 R20	S line 1 660,00
V71	Veljed - kergmetallveljed - 8,0J x 20", 5-segmentkodaraga disain, grafiit-hall, osaliselt poleeritud, 255/45 R20	S line 1 830,00
CQ0	Veljed - kergmetallveljed - 8,0J x 20", 5-kodaraga disain, matt must, osaliselt poleeritud, rehvidega 255/45 R20	S line ainult koos 6FQ/6FM 1 830,00
U74	Veljed - kergmetallveljed "Audi Sport" - 8,0J x 20", 10-Y-kodaraga disain, rehvidega 255/45 R20	S line 1 945,00
40T	Veljed - kergmetallveljed "Audi Sport" - 8,0J x 20", 5-kodaraga "Offroad" disain, osaliselt poleeritud, matt titaanoptikaga, rehvidega 255/45 R20	S line 2 290,00
CF0	Veljed - kergmetallveljed "Audi Sport" - 8,0J x 20", 10 kodaraga "Star" disain, plaatina-hall, osaliselt poleeritud, rehvidega 255/45 R20	S line 2 405,00
54U	Veljed - kergmetallveljed "Audi Sport" - 8,0J x 20", 5-V-kodaraga disain, antratsiit-must, osaliselt poleeritud, rehvidega 255/45 R20	2 450,00
C9F	Veljed - kergmetallveljed "Audi Sport" - 8,0J x 20", 5-kodaraga "Arm" disain, antratsiit-must, osaliselt poleeritud, rehvidega 255/45 R20	S line 2 450,00
42W	Veljed - kergmetallveljed - 8,5J x 21", 5-kodaraga "Polygon" disain, rehvidega 255/40 R21	S line ainult koos 1BK 2 745,00
44Z	Veljed - kergmetallveljed - 8,5J x 21", 5-kodaraga "Avius" disain, matt must, osaliselt poleeritud, rehvidega 255/40 R21	S line ainult koos 6FQ/6FM; 1BK 2 745,00
59Q	Veljed - kergmetallveljed - 8,5J x 21", 5-V-kodaraga "Offset" disain, must metallik, rehvidega 255/40 R21	ainult koos 1BK 3 090,00
CM8	Veljed - kergmetallveljed - 8,5J x 21", 5-topeltkodaraga disain, matt struktuur-hall, rehvidega 255/40 R21	S line ainult koos 1BK 3 090,00
46Q	Veljed - kergmetallveljed - 8,5J x 21", 5-topeltkodaraga "Turbine" disain, titaan-hall (matt), osaliselt poleeritud, rehvidega 255/40 R21	S line ainult koos 1BK 3 135,00

Kood	Lisavarustus		Hind, EUR
45I	Veljed - kergmetallveljed - 8,5J x 21", 5-V-kodaraga "Offset" disain, antratsiit must, osaliselt poleeritud, rehvidega 255/40 R21	ainult koos 1BK	3 135,00
59R	Veljed - kergmetallveljed - 8,5J x 21", 5-topeltkodaraga "Turbine" disain, neodüüm-kuld (matt), rehvidega 255/40 R21	ainult koos 1BK	3 145,00
2K8	Värv - kontrastvärv "Manhattan-hall" sõiduki alaosas	ainult 55 TFSI e	405,00
Z9Z9	Välisvärv - Arkona-valge		0,00
A2A2	Välisvärv - Briljant-must	mitte Q5 S line	0,00
H1H1	Välisvärv - Manhattan-hall metallikvärv	mitte Q5 S line	1 035,00
L5L5	Välisvärv - Florett-hõbedane metallikvärv		1 035,00
2Y2Y	Välisvärv - Glacier-valge metallikvärv		1 035,00
0E0E	Välisvärv - Mythos-must metallikvärv		1 035,00
2D2D	Välisvärv - Navarra-sinine metallikvärv		1 035,00
M4M4	Välisvärv - District-roheline metallikvärv		1 035,00
Z7Z7	Välisvärv - Chronos-hall metallikvärv	ainult Q5 S line	1 035,00
6I6I	Välisvärv - Ultra-sinine metallikvärv	ainult Q5 S line	1 035,00
6Y6Y	Välisvärv - Daytona-hall pärlefektvärv	ainult Q5 S line	1 035,00
Q0Q0	Välisvärv - "Audi exclusive" - metallik- või pärlefektvärv individuaaltellimusel		3 560,00
EA1	Pikendatud tehasegarantii - 3 aastat (2 aastat + 1 aasta lisagarantiid), läbisõiduni 30 000 km		130,00
EA2	Pikendatud tehasegarantii - 3 aastat (2 aastat + 1 aasta lisagarantiid), läbisõiduni 60 000 km		210,00
EA3	Pikendatud tehasegarantii - 3 aastat (2 aastat + 1 aasta lisagarantiid), läbisõiduni 90 000 km		310,00
EB4	Pikendatud tehasegarantii - 3 aastat (2 aastat + 1 aasta lisagarantiid), läbisõiduni 120 000 km		375,00
EB3	Pikendatud tehasegarantii - 3 aastat (2 aastat + 1 aasta lisagarantiid), läbisõiduni 150 000 km		455,00
EA4	Pikendatud tehasegarantii - 4 aastat (2 aastat + 2 aastat lisagarantiid), läbisõiduni 40 000 km		360,00
EA5	Pikendatud tehasegarantii - 4 aastat (2 aastat + 2 aastat lisagarantiid), läbisõiduni 80 000 km		550,00
EA6	Pikendatud tehasegarantii - 4 aastat (2 aastat + 2 aastat lisagarantiid), läbisõiduni 120 000 km		810,00
EA7	Pikendatud tehasegarantii - 5 aastat (2 aastat + 3 aastat lisagarantiid), läbisõiduni 50 000 km		615,00
EA8	Pikendatud tehasegarantii - 5 aastat (2 aastat + 3 aastat lisagarantiid), läbisõiduni 100 000 km		1 045,00
EA9	Pikendatud tehasegarantii - 5 aastat (2 aastat + 3 aastat lisagarantiid), läbisõiduni 150 000 km		1 530,00

Hinnad sisaldavad 22% käibemaksu. Reval Auto Esindused OÜ jätab endale õiguse muuta hindu ette teatamata, käesolev hinnakiri muudab kehtetuks varasemad.

Originaaltarvikud ning aksessuaarid leiad www.pood.audi.ee







Audi Tallinn

Reval Auto Esindused OÜ
Paldiski mnt 100a, 13522 Tallinn
Tel: 611 2000
e-post: tallinn@audi.ee

Audi Tartu

Aasta Auto AS
Sepa 24b, 51013 Tartu
Tel: 7308 020
e-post: audi@aastaauto.ee

Audi teeninduskeskus Pärnus

Reval Auto Esindused OÜ
Tallinna mnt 87e, 80034 Pärnu
Tel: 444 7130
e-post: parnu@audi.ee

Audi teeninduskeskus Kuressaares

Reval Auto Esindused OÜ
Tallinna tn 61a, 93818 Kuressaare
Tel 453 0100
e-post: kuressaare@audi.ee

Audi teeninduskeskus Virumaal

Møller Auto Viru AS
Narva mnt 143, 41536 Jõhvi
Tel 680 8200
e-post: viru@moller.ee